

- ATX 3.1 mit PCIe GEN5
- 80 PLUS® GOLD zertifizierte Effizienz
- Japanische Hauptkondensatoren
- LLC Half-Bridge Spannungswandler mit DC-to-DC Technologie
- Vollmodulares Kabelmanagement

Die CHIEFTEC Polaris 3.0-Serie wurde nach Intels ATX 3.1-Standard entwickelt und unterstützt PCIe GEN 5 mit 80 PLUS® GOLD-zertifizierter Effizienz, was außergewöhnliche Leistung verspricht. Polaris 3.0 verfügt über ein hochmodernes technisches Design, einschließlich eines LLC-Halbbrückenwandlers mit DC-zu-DC-Technologie sowie japanischer Hauptkondensatoren, um eine geringe Restwelligkeit und eine enge Spannungsregelung zu erreichen.

Der leise Polaris 3.0 135-mm-FDB-Lüfter optimiert das Gleichgewicht zwischen Kühlung und Geräuschentwicklung bei hervorragender Haltbarkeit. Das vollständig modulare Kabelmanagement gewährleistet einen sauberen und bequemen Einbau in jedes System.

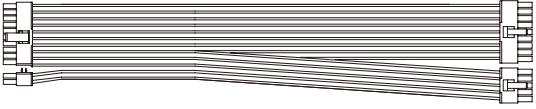

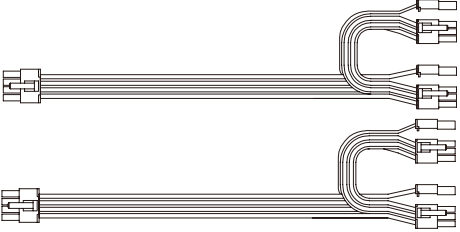

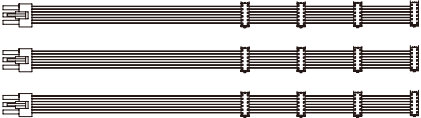



TECHNISCHE DATEN	
Modell	Polaris 3.0 1050W
Artikelnummer	PPS-1050FC-A3
DETAILS	ATX 12V 3.1
Form-Faktor	ATX
Wirkungsgrad	80 PLUS® GOLD
PFC	Aktives PFC (0.9)
Lüfter	135mm FDB Lüfter
Abmessungen (TxBxH)	160mm x 150mm x 86mm
Sicherheit	AFC (Automatic Fan speed Control) OPP (Overload protection) OTP (Over Temperature Protection) OVP (Overvoltage protection) SCP (Short-circuit protection) SIP (Surge & Inrush Protection) UVP (Under Voltage protection) OCP (Over-Current Protection)
Garantie	5 Jahre

Ausgabedaten						
PPS-1050FC-A3	AC Input	100-240V~ / 15-8A / 50 - 60Hz				
	DC Output	+3.3V	+5V	+12V	-12V	+5VSB
	Max. Current	22A	22A	87.5A	0.3A	3.0A
	Max. Combined Power	120W		1050W	3.6W	15W
			1050W			

* Die Spezifikationen können ohne vorherige Ankündigung geändert werden. Für Tipp- oder inhaltliche Fehler wird keine Haftung übernommen. Abbildung ähnlich.

** CHIEFTEC® ist eine eingetragene Marke. Alle anderen Marken und Logos sind Eigentum der jeweiligen Inhaber.

	Kabellänge	Anschlüsse	Kabellänge (mm)
	20+4 PIN ATX	1	650
	8 PIN EPS (4+4)	2	2 x 650
	8 PIN PCIe (6+2)	4	2 x 600/100
	16 PIN PCIe GEN5	1	600
	SATA	12	3 x 550/100/100/100
	MOLEX	4	550/100/100/100

Zertifikate



Version: 01/2023

* Die Spezifikationen können ohne vorherige Ankündigung geändert werden. Für Tipp- oder inhaltliche Fehler wird keine Haftung übernommen. Abbildung ähnlich.

** CHIEFTEC® ist eine eingetragene Marke. Alle anderen Marken und Logos sind Eigentum der jeweiligen Inhaber.