



Iceberg Pro 360 RGB / Dark

Product Manual

Table of Contents

Safety Notice

1-9

Scope of Delivery

10-11

Installation

Pump-Intel / Pump-AMD / Fan and Radiator / Connector

12-19

Specification

Fan / Radiator / Pump

20-22

EN Safety Notice

Important Safety Information: Before operating this device, it is crucial to read and understand all the following safety instructions. This product is specifically designed for use as a CPU water cooler. Altering the product without explicit permission from the manufacturer or using it under extreme conditions may invalidate the warranty if damage occurs.

Safety Warnings:

1. Choking Hazard: This product contains small parts that may pose a choking hazard. Keep these parts out of reach of children under six years of age.
2. Burn Risk: The cooler can become hot if no coolant is flowing through. Always check that coolant is circulating properly before use to avoid burns.
3. Risk of leaking liquids: Leaking liquid from the cooler can irritate the skin or cause damage. Avoid direct contact with skin and do not ingest the coolant. In case of contact, wash the area thoroughly with water.
4. Thermal Paste Caution: The provided thermal paste is toxic if ingested. Keep it away from children and avoid contact with skin and eyes. If swallowed, seek immediate medical advice and drink plenty of water.

Operating Precautions:

- Coolant Hazards: Be aware that the coolant can harm your computer's hardware. Ensure that the pump is operational immediately upon activation. Before installation, verify all connections for tightness and ensure the thermal paste properly contacts all components needing cooling.
- Heat and Exposure: Avoid using or storing the device near any heat sources or in direct sunlight. Exposure to such conditions can overheat the product, potentially leading to damage. Do not insert any foreign objects into the product as this can cause damage.
- Operational Noise: It is normal for the pump to produce noise if operated at speeds below 1,600 RPM. It is advisable to maintain the pump's speed below this threshold to minimize noise. Initial use might result in noticeable noise from the radiator and pump, which typically subsides after about 11 hours of operation.

DE Sicherheitshinweis

Wichtige Sicherheitshinweise: Bevor Sie dieses Gerät in Betrieb nehmen, ist es wichtig, alle folgenden Sicherheitsanweisungen zu lesen und zu verstehen. Dieses Produkt ist speziell für den Einsatz als CPU-Wasserkühler konzipiert. Eine Änderung des Produkts ohne ausdrückliche Genehmigung des Herstellers oder der Betrieb unter extremen Bedingungen kann die Garantie ungültig machen, wenn Schäden auftreten.

Sicherheitswarnungen:

1. Erstickungsgefahr: Dieses Produkt enthält kleine Teile, die eine Erstickungsgefahr darstellen können. Halten Sie diese Teile von Kindern unter sechs Jahren fern.
 2. Verbrennungsgefahr: Der Kühler kann heiß werden, wenn kein Kühlmittel durchfließt. Überprüfen Sie immer, ob das Kühlmittel ordnungsgemäß zirkuliert, um Verbrennungen zu vermeiden.
 3. Risiko auslaufender Flüssigkeiten: Auslaufende Flüssigkeit aus dem Kühler kann die Haut reizen oder Schäden verursachen. Vermeiden Sie direkten Hautkontakt und nehmen Sie das Kühlmittel nicht ein. Bei Kontakt die betroffene Stelle gründlich mit Wasser abwaschen.
 4. Vorsicht bei der Verwendung von Wärmeleitpaste: Die mitgelieferte Wärmeleitpaste ist giftig, wenn sie eingenommen wird. Halten Sie sie von Kindern fern und vermeiden Sie Haut- und Augenkontakt. Bei Verschlucken sofort ärztlichen Rat einholen und viel Wasser trinken.
- Betriebsvorsichtsmaßnahmen:
- Kühlmittelgefahren: Beachten Sie, dass das Kühlmittel die Hardware Ihres Computers schädigen kann. Stellen Sie sicher, dass die Pumpe unmittelbar nach der Aktivierung betriebsbereit ist. Vor der Installation überprüfen Sie alle Verbindungen auf Festigkeit und stellen Sie sicher, dass die Wärmeleitpaste alle zu kühlenden Komponenten ordnungsgemäß berührt.
 - Hitze und Exposition: Verwenden oder lagern Sie das Gerät nicht in der Nähe von Wärmequellen oder direktem Sonnenlicht. Eine solche Exposition kann das Produkt überhitzen und zu Schäden führen. Führen Sie keine Fremdkörper in das Produkt ein, da dies Schäden verursachen kann.
 - Betriebsgeräusche: Es ist normal, dass die Pumpe bei Geschwindigkeiten unter 1.600 U/min Geräusche erzeugt. Es empfiehlt sich, die Geschwindigkeit der Pumpe unterhalb dieser Schwelle zu halten, um den Lärm zu minimieren. Bei der ersten Verwendung kann es zu bemerkbarem Lärm von Radiator und Pumpe kommen, der normalerweise nach etwa 11 Betriebsstunden abklingt.

PL Uwaga dotycząca bezpieczeństwa

Ważne informacje dotyczące bezpieczeństwa: Przed uruchomieniem tego urządzenia konieczne jest przeczytanie i zrozumienie wszystkich poniższych instrukcji bezpieczeństwa. Ten produkt jest specjalnie zaprojektowany do użytku jako chłodzenie wodne CPU. Zmiana produktu bez wyrażnej zgody producenta lub używanie go w skrajnych warunkach może unieważnić gwarancję w przypadku uszkodzenia.

Ostrzeżenia dotyczące bezpieczeństwa:

1. Ryzyko zadławienia: Ten produkt zawiera małe części, które mogą stanowić zagrożenie zadławienia. Trzymaj te części poza zasięgiem dzieci poniżej szóstego roku życia.
 2. Ryzyko oparzeń: Chłodzenie może się nagrzać, jeśli przez nie nie przepływa chłodziwo. Zawsze sprawdzaj, czy chłodziwo krąży prawidłowo przed użyciem, aby uniknąć oparzeń.
 3. Ryzyko wyciekających płynów: Wyciekający płyn z chłodzenia może podrażniać skórę lub powodować uszkodzenia. Unikaj bezpośredniego kontaktu ze skórą i nie połokaj chłodziwa. W przypadku kontaktu dokładnie umyj obszar wodą.
 4. Ostrożność przy stosowaniu pasty termoprzewodzącej: Dostarczona pasta termoprzewodząca jest toksyczna w przypadku spożycia. Trzymaj ją z dala od dzieci i unikaj kontaktu ze skórą i oczami. W przypadku połknięcia natychmiast zasięgnij porady lekarza i pij dużo wody.
- Zasady użytkownika:
- Zagrożenia związane z chłodziwem: Pamiętaj, że chłodziwo może zaszkodzić sprzętowi komputerowemu. Upewnij się, że pompa działa od razu po aktywacji. Przed instalacją sprawdź wszystkie połączenia pod kątem szczelności i upewnij się, że pasta termoprzewodząca prawidłowo styka się z wszystkimi komponentami wymagającymi chłodzenia.
 - Ciepło i ekspozycja: Unikaj używania lub przechowywania urządzenia w pobliżu źródeł ciepła lub w bezpośrednim nasłonecznieniu. Ekspozycja na takie warunki może przegrzać produkt, co potencjalnie prowadzi do uszkodzeń. Nie wkładaj żadnych obcych przedmiotów do produktu, ponieważ może to spowodować uszkodzenia.
 - Hałas operacyjny: Normalne jest, że pompa generuje hałas, jeśli pracuje przy prędkościach poniżej 1 600 obr./min. Zaleca się utrzymanie prędkości pompy poniżej tego progu, aby zminimalizować hałas. Początkowe użytkowanie może skutkować zauważalnym hałasem pochodzącym z radiatora i pompy, który zwykle ustępuje po około 11 godzinach pracy.

HR Obavijest o sigurnosti

Opasnosti od rashladne tekućine: Imajte na umu da rashladna tekućina može oštetiti hardver vašeg računala. Uvjerite se da pumpa radi odmah nakon aktivacije. Prije instalacije, provjerite jesu li svi spojevi nepropusni i osigurajte da termalna pasta pravilno dodiruje sve komponente koje trebaju hlađenje.

Sigurnosna upozorenja:

1. Opasnost od gušenja: Ovaj proizvod sadrži male dijelove koji mogu predstavljati opasnost od gušenja. Držite ove dijelove izvan dohvata djece mlađe od šest godina.
2. Rizik od opekline: Hladnjak se može zagrijati ako rashladna tekućina ne teče kroz njega. Prije uporabe uvijek provjerite cirkulira li rashladna tekućina kako biste izbjegli opekline.
3. Rizik od curenja tekućine: Curenje tekućine iz hladnjaka može iritirati kožu ili uzrokovati štetu. Izbjegavajte izravan kontakt s kožom i ne gutajte rashladnu tekućinu. U slučaju kontakta, temeljito operite područje vodom.
4. Termalna pasta Oprez: Isporučena termalna pasta je otrovna ako se proguta. Držite ga podalje od djece i izbjegavajte kontakt s kožom i očima. Ako se proguta, odmah potražite liječničku pomoć i popijte puno vode.

Mjere opreza pri radu:

- Opasnosti od rashladne tekućine: Imajte na umu da rashladna tekućina može oštetiti hardver vašeg računala. Uvjerite se da pumpa radi odmah nakon aktivacije. Prije instalacije, provjerite jesu li svi spojevi nepropusni i osigurajte da termalna pasta pravilno dodiruje sve komponente koje trebaju hlađenje.
- Toplina i izloženost: Izbjegavajte korištenje ili skladištenje uređaja u blizini izvora topline ili na izravnoj sunčevoj svjetlosti. Izlaganje takvim uvjetima može pregrijati proizvod, što potencijalno može dovesti do oštećenja. Ne stavljajte nikakve strane predmete u proizvod jer to može uzrokovati štetu.
- Radna buka: normalno je da pumpa proizvodi buku ako radi pri brzinama ispod 1600 okretaja u minuti. Preporučljivo je održavati brzinu crpke ispod ovog praga kako bi se smanjila buka. Prva uporaba može dovesti do primjetne buke iz radijatora i pumpe, koja obično nestane nakon otprilike 11 sati rada.

CZ Bezpečnostní upozornění

Před použitím tohoto zařízení je důležité přečíst si a pochopit všechny následující bezpečnostní pokyny. Tento produkt je speciálně navržen pro použití jako vodní chladící CPU. Úpravy produktu bez výslovného souhlasu výrobce nebo jeho používání v extrémních podmínkách mohou v případě poškození zrušit platnost záruky.

Bezpečnostní upozornění:

1. Nebezpečí udušení: Tento výrobek obsahuje malé části, které mohou představovat nebezpečí udušení. Uchovávejte tyto části mimo dosah dětí mladších šesti let.
2. Riziko popálení: Chladicí se může zahřát, pokud skrz něj neproudí žádná chladicí kapalina. Před použitím vždy zkontrolujte, zda chladicí kapalina správně cirkuluje, abyste se nepopálili.
3. Riziko úniku kapalín: Tekutina vytékající z chladicího může podráždit pokožku nebo způsobit poškození. Zabraňte přímému kontaktu s pokožkou a nepožívejte chladicí kapaliny. V případě kontaktu místo důkladně omýjte vodou.
4. Tepelná pasta Upozornění: Dodaná tepelná pasta je při požití toxická. Uchovávejte mimo dosah dětí a vyhněte se kontaktu s pokožkou a očima. Při požití okamžitě vyhledejte lékařskou pomoc a vypijte velké množství vody.

Provozní opatření:

- Nebezpečí chladicí kapaliny: Uvědomte si, že chladicí kapalina může poškodit hardware vašeho počítače. Ujistěte se, že čerpadlo je v provozu ihned po aktivaci. Před instalací ověřte těsnost všech spojů a zajistěte, aby se tepelná pasta správně dotýkala všech součástí vyžadující chlazení.
- Teplota a vystavení: Zařízení nepožívejte ani neskldávejte v blízkosti zdrojů tepla nebo na přímém slunci. Vystavení těmto podmínkám může produkt přehřát, což může vést k poškození. Nevkládejte do výrobku žádné cizí předměty, mohlo by dojít k poškození.
- Provozní hluk: Je normální, že čerpadlo vydává hluk, pokud je provozováno při otáčkách pod 1 600 ot./min. Doporučuje se udržovat otáčky čerpadla pod touto prahovou hodnotou, aby se minimalizoval hluk. Počáteční použití může mít za následek znatelný hluk z chladicího a čerpadla, který obvykle ustoupí po přibližně 11 hodinách provozu.

DK Sikkerhedsmeddelelse

Før du betjener denne enhed, er det afgørende at læse og forstå alle følgende sikkerhedsinstruktioner. Dette produkt er specielt designet til brug som CPU vandkøler. Ændring af produktet uden udtrykkelig tilladelse fra producenten eller brug af det under ekstreme forhold kan gøre garantien ugyldig, hvis der opstår skade.

Sikkerhedsadvarsler:

1. Kvælningsfare: Dette produkt indeholder små dele, der kan udgøre en kvælningsfare. Opbevar disse dele utilgængeligt for børn under seks år.
2. Forbrændingsrisiko: Køleren kan blive varm, hvis der ikke strømmer kølevæske igennem. Kontroller altid, at kølevæsken cirkulerer korrekt før brug for at undgå forbrændinger.
3. Risiko for utætte væsker: Lækker væske fra køleren kan irritere huden eller forårsage skade. Undgå direkte kontakt med huden og indtag ikke kølevæsken. I tilfælde af kontakt, vask området grundigt med vand.
4. Termisk pasta Forsigtig: Den medfølgende termiske pasta er giftig ved indtagelse. Hold det væk fra børn og undgå kontakt med hud og øjne. Ved indtagelse, søg omgående læge og drik rigeligt med vand.

Driftsforholdsregler:

- Kølevæskesfærer: Vær opmærksom på, at kølevæsken kan skade din computers hardware. Sørg for, at pumpen er i drift umiddelbart efter aktivering. Før installation skal du kontrollere, at alle forbindelser er tætte og sikre, at den termiske pasta kommer i kontakt med alle komponenter, der skal køles.
- Varme og eksponering: Undgå at bruge eller opbevare enheden i nærheden af varmekilder eller i direkte sollys. Udsættelse for sådanne forhold kan overophede produktet, hvilket potentielt kan føre til beskadigelse. Stik ikke fremmedlegemer ind i produktet, da dette kan forårsage skade.
- Driftsstøj: Det er normalt, at pumpen producerer støj, hvis den betjenes ved hastigheder under 1.600 RPM. Det er tilrådeligt at holde pumpens hastighed under denne tærskel for at minimere støj. Indledende brug kan resultere i mærkbar støj fra radiatoren og pumpen, som typisk aftager efter ca. 11 timers drift.

NL Veiligheidsmededeling

Voordat u dit apparaat gebruikt, is het van cruciaal belang dat u alle volgende veiligheidsinstructies leest en begrijpt. Dit product is speciaal ontworpen voor gebruik als CPU–waterkoeler. Als u het product zonder uitdrukkelijke toestemming van de fabrikant wijzigt of onder extreme omstandigheden gebruikt, kan de garantie vervallen als er schade optreedt.

Veiligheidswaarschuwingen:

1. Verstikkingsgevaar: Dit product bevat kleine onderdelen die verstikkingsgevaar kunnen opleveren. Houd deze onderdelen buiten het bereik van kinderen jonger dan zes jaar.
 2. Verbrandingsrisico: De koeler kan heet worden als er geen koelvloeistof doorheen stroomt. Controleer vóór gebruik altijd of de koelvloeistof goed circuleert om brandwonden te voorkomen.
 3. Risico op lekkende vloeistoffen: Lekkende vloeistof uit de koeler kan de huid irriteren of schade veroorzaken. Vermijd direct contact met de huid en neem de koelvloeistof niet in. In geval van contact, was het gebied grondig met water.
 4. Thermische pasta Let op: de meegeleverde thermische pasta is giftig bij inslikken. Houd het uit de buurt van kinderen en vermijd contact met huid en ogen. Bij inslikken onmiddellijk een arts raadplegen en veel water drinken.
- Operationele voorzorgsmaatregelen:
- Gevaren van koelvloeistof: Houd er rekening mee dat de koelvloeistof de hardware van uw computer kan beschadigen. Zorg ervoor dat de pomp onmiddellijk na activering operationeel is. Controleer vóór de installatie of alle aansluitingen goed vastzitten en zorg ervoor dat de koelpasta goed in contact komt met alle onderdelen die koeling nodig hebben.
 - Hitte en blootstelling: Vermijd het gebruik of bewaren van het apparaat in de buurt van warme bronnen of in direct zonlicht. Blootstelling aan dergelijke omstandigheden kan het product oververhitten, wat mogelijk tot schade kan leiden. Steek geen vreemde voorwerpen in het product, omdat dit schade kan veroorzaken.
 - Bedrijfsgeluid: Het is normaal dat de pomp geluid produceert als deze wordt gebruikt bij snelheden onder 1.600 RPM. Het is raadzaam om het toerental van de pomp onder deze drempelwaarde te houden om het geluid te minimaliseren. Het eerste gebruik kan leiden tot merkbaar geluid van de radiator en de pomp, dat doorgaans na ongeveer 11 uur gebruik afneemt.

EE Ohutusmärkus

Enne selle seadme kasutamist on oluline lugeda läbi kõik järgmised ohutusjuhised ja neist aru saada. See toode on spetsiaalselt ette nähtud kasutamiseks protsessori veejahutina. Toote muutmise ilma tootja selgesõnalise loata või selle kasutamine äärmuslikes tingimustes võib kahjustuste korral garantiit kehtetuks muuta.

Ohutushoiatused:

1. Lämmisohut: see toode sisaldab väikseid osi, mis võivad põhjustada lämbumisohtu. Hoidke neid osi alla kuueaastaste laste kättesaamatus kohas.
 2. Põletusohut: jahuti võib kuumeneda, kui jahutusvedelik ei voola läbi. Põletuste vältimiseks kontrollige alati enne kasutamist, et jahutusvedelik ringleb korralikult.
 3. Vedelike lekkimise oht: jahutist lekkiv vedelik võib nahka ärritada või kahjustada. Välistage otsest kokkupuudet nahaga ja ärge neelake jahutusvedelikku. Kokkupuute korral pesta piirkonda põhjalikult veega.
 4. Termopasta Ettevaatus: Kaasasolev termopasta on allaneelamisel mürgine. Hoidke seda laste kättesaamatus kohas ja välistage kokkupuudet naha ja silmadega. Allaneelamisel pöörduda viivitamatult arsti poole ja juua palju vett.
- Ettevaatusabinõud kasutamisel:
- Jahutusvedeliku ohud: pidage meeles, et jahutusvedelik võib teie arvuti riistvara kahjustada. Veenduge, et pump oleks kohe pärast aktiveerimist töökorras. Enne paigaldamist kontrollige kõigi ühenduste tihedust ja veenduge, et termopasta puutuks korralikult kokku kõigi jahutamist vajavate komponentidega.
 - Kuumus ja kokkupuude: välistage seadme kasutamist ega hoidmist mis tahes soojusallika läheduses või otseste päikesevalguse käes. Selliste tingimustega kokkupuude võib toote üle kuumeneda, mis võib põhjustada kahjustusi. Ärge sisestage tootesse võõrkehi, kuna see võib kahjustada.
 - Töömüra: on normaalne, et pump tekitab müra, kui seda kasutatakse kiirustel alla 1600 p/min. Müra minimeerimiseks on soovitatav hoida pumba kiirus allpool seda läve. Esmakordsel kasutamisel võib radiaatorist ja pumbast kostuda märgatavat müra, mis tavaliselt vaibub umbes 11 tunni pärast.

FI Turvallisuusilmoitus

Ennen tämän laitteen käyttöä on erittäin tärkeää lukea ja ymmärtää kaikki seuraavat turvallisuusohjeet. Tämän tuote on erityisesti suunniteltu käytettäväksi prosessorin vesijäähdyttimenä. Tuotteen muuttaminen ilman valmistajan nimenomaista lupaa tai sen käyttö äärimmäisissä olosuhteissa voi mitätöidä takuun, jos vahinko sattuu.

Turvallisuusvaroitukset:

1. Tukehtumisvaara: Tämä tuote sisältää pieniä osia, jotka voivat aiheuttaa tukehtumisvaaran. Pidä nämä osat poissa alle 6-vuotiaiden lasten ulottuvilta.
 2. Palovamma: Jäähdyttimestä voi tulla kuumaa, jos jäähdytysnestettä ei virtaa läpi. Tarkista aina ennen käyttöä, että jäähdytysneste kiertää kunnolla palovammojen välttämiseksi.
 3. Vuotavien nesteiden vaara: Jäähdyttimestä vuotava neste voi ärsyttää ihoa tai aiheuttaa vaurioita. Vältä suoraa kosketusta ihon kanssa äläkä niele jäähdytysnestettä. Jos kosketus tapahtuu, pese alue huolellisesti vedellä.
 4. Lämpöpasta Varoitus: Mukana oleva lämpötahna on myrkyllistä nieltynä. Pidä se poissa lasten ulottuvilta ja vältä kosketusta iholle ja silmiin. Jos ainetta on nieltä, hakeudu välittömästi lääkärin hoitoon ja juo runsaasti vettä.
- Käyttöä koskevat varoitusmerkit:
1. Jäähdytysnesteen vaarat: Huomaa, että jäähdytysneste voi vahingoittaa tietokoneesi laitteistoa. Varmista, että pumppu on toiminnassa välittömästi aktivoinnin jälkeen. Tarkista ennen asennusta kaikkien liitännöjen tiiviyys ja varmista, että lämpötahna koskettaa kunnolla kaikkia jäähdytystä tarvitsevia osia.
 2. Lämpö ja allistuminen: Vältä laitteen käyttöä tai säilyttämistä lämmönlähteiden lähellä tai suorassa auringonvalossa. Tällaisille olosuhteille allistuminen voi ylikuumentaa tuotteen, mikä voi johtaa vaurioihin. Älä työnnä tuotteeseen vieraita esineitä, koska se voi vahingoittaa tuotetta.
 3. Toimintamelu: On normaalia, että pumppu tuottaa melua, jos sitä käytetään alle 1600 rpm:n nopeuksilla. On suositeltavaa pitää pumpun nopeus tämän kynnysarvon alapuolella melun minimoimiseksi. Alkukäyttö saattaa aiheuttaa huomattavaa ääntä jäähdyttimestä ja pumpusta, joka tyypillisesti vaimenee noin 11 tunnin käytön jälkeen.

FR Avis de sécurité

Avant d'utiliser cet appareil, il est essentiel de lire et de comprendre toutes les instructions de sécurité suivantes. Ce produit est spécialement conçu pour être utilisé comme refroidisseur d'eau pour processeur. Toute modification du produit sans l'autorisation explicite du fabricant ou son utilisation dans des conditions extrêmes peut annuler la garantie en cas de dommage.

Avertissements de sécurité:

1. Risque d'étouffement : ce produit contient de petites pièces qui peuvent présenter un risque d'étouffement. Gardez ces pièces hors de portée des enfants de moins de six ans.
2. Risque de brûlure : le refroidisseur peut devenir chaud si aucun liquide de refroidissement ne circule. Vérifiez toujours que le liquide de refroidissement circule correctement avant utilisation pour éviter les brûlures.
3. Risque de fuite de liquide : une fuite de liquide du refroidisseur peut irriter la peau ou causer des dommages. Évitez tout contact direct avec la peau et n'ingérez pas le liquide de refroidissement. En cas de contact, lavez soigneusement la zone à l'eau.
4. Pâte thermique Attention : La pâte thermique fournie est toxique en cas d'ingestion. Gardez-le hors de portée des enfants et évitez tout contact avec la peau et les yeux. En cas d'ingestion, consulter immédiatement un médecin et boire beaucoup d'eau.

Précautions d'utilisation :

1. Risques liés au liquide de refroidissement : sachez que le liquide de refroidissement peut endommager le matériel de votre ordinateur. Assurez-vous que la pompe est opérationnelle immédiatement après son activation. Avant l'installation, vérifiez l'étanchéité de toutes les connexions et assurez-vous que la pâte thermique entre correctement en contact avec tous les composants nécessitant un refroidissement.
2. Chaleur et exposition : évitez d'utiliser ou de stocker l'appareil à proximité de sources de chaleur ou à la lumière directe du soleil. L'exposition à de telles conditions peut surchauffer le produit, entraînant potentiellement des dommages.
3. Bruit de fonctionnement : il est normal que la pompe produise du bruit si elle fonctionne à des vitesses inférieures à 1 600 tr/min. Il est conseillé de maintenir la vitesse de la pompe en dessous de ce seuil pour minimiser le bruit. La première utilisation peut entraîner un bruit perceptible provenant du radiateur et de la pompe, qui s'atténue généralement après environ 11 heures de fonctionnement.

GR Σημείωση ασφαλείας

Πριν χρησιμοποιήσετε αυτήν τη συσκευή, είναι σημαντικό να Διαβάσετε και να κατανοήσετε όλες τις παρακάτω οδηγίες ασφαλείας. Αυτό το προϊόν έχει σχεδιαστεί ειδικά για χρήση ως ψύκτη νερού CPU. Η τροποποίηση του προϊόντος χωρίς ρητή άδεια από τον κατασκευαστή ή η χρήση του υπό ακραίες συνθήκες μπορεί να ακυρώσει την εγγύηση εάν προκύψει ζημία.

Προειδοποιήσεις για την ασφάλεια:

1. Κίνδυνος πνιγμού: Αυτό το προϊόν περιέχει μικρά εξαρτήματα που ενδέχεται να αποτελούν κίνδυνο πνιγμού. Κρατήστε αυτά τα μέρη μακριά από παιδιά κάτω των έξι ετών.
2. Κίνδυνος εγκαυμάτων: Το ψυγείο μπορεί να ζεσταθεί εάν δεν ρέει ψυκτικό. Ελέγχετε πάντα ότι το ψυκτικό κυκλοφορεί σωστά πριν από τη χρήση για να αποφύγετε εγκαυματα.
3. Κίνδυνος Διαρροής υγρών: Η Διαρροή υγρού από το ψυγείο μπορεί να ερεθίσει το Δέρμα ή να προκαλέσει βλάβη. Αποφύγετε την άμεση επαφή με το Δέρμα και μην καταπιείτε το ψυκτικό. Σε περίπτωση επαφής, πλύνετε καλά την περιοχή με νερό.
4. Θερμική Πάστα Προσοχή: Η παρεχόμενη θερμική πάστα είναι τοξική εάν καταποθεί. Κρατήστε το μακριά από παιδιά και αποφύγετε την επαφή με το Δέρμα και τα μάτια. Σε περίπτωση κατάποσης, ζητήστε αμέσως ιατρική συμβουλή και πιείτε άφθονο νερό.

Προφυλάξεις λειτουργίας:

1. Κίνδυνος ψυκτικού υγρού: Λάβετε υπόψη ότι το ψυκτικό μπορεί να βλάψει το υλικό του υπολογιστή σας. Βεβαιωθείτε ότι η αντλία λειτουργεί αμέσως μετά την ενεργοποίηση. Πριν την εγκατάσταση, βεβαιωθείτε ότι όλες οι συνδέσεις είναι στεγανές και βεβαιωθείτε ότι η θερμική πάστα έρχεται σε επαφή με όλα τα εξαρτήματα που χρειάζονται ψύξη.
2. Θερμότητα και έκθεση: Αποφύγετε τη χρήση ή την αποθήκευση της συσκευής κοντά σε πηγές θερμότητας ή σε άμεσο ηλιακό φως. Η έκθεση σε τέτοιες συνθήκες μπορεί να υπερθερμάνει το προϊόν, οδηγώντας ενδεχομένως σε ζημία. Μην εισάγετε ξένα αντικείμενα στο προϊόν γιατί αυτό μπορεί να προκαλέσει ζημία.
3. Θόρυβος λειτουργίας: Είναι φυσιολογικό η αντλία να παράγει θόρυβο εάν λειτουργεί σε ταχύτητες κάτω από 1.600 σ.α.λ. Συνιστάται να διατηρείτε την ταχύτητα της αντλίας κάτω από αυτό το όριο για να ελαχιστοποιήσετε τον θόρυβο. Η αρχική χρήση μπορεί να έχει ως αποτέλεσμα αξιοσημείωτο θόρυβο από το ψυγείο και την αντλία, ο οποίος συνήθως υποχωρεί μετά από περίπου 11 ώρες λειτουργίας.

SE Säkerhetsmeddelande

Innan du använder denna enhet är det viktigt att läsa och förstå alla följande säkerhetsinstruktioner. Denna produkt är speciellt designad för att användas som en CPU-vattenkylare. Att ändra produkten utan uttryckligt tillstånd från tillverkaren eller använda den under extrema förhållanden kan göra garantin ogiltig om skada uppstår.

Säkerhetsvarningar:

1. Kvävningsrisk: Denna produkt innehåller små delar som kan utgöra en kvävningsrisk. Förvara dessa delar utom räckhåll för barn under sex år.
2. Brännrisk: Kylaren kan bli varm om ingen kylvätska strömmar igenom. Kontrollera alltid att kylvätskan cirkulerar ordentligt före användning för att undvika brännskador.
3. Risk för vätskelläckage: Läckande vätska från kylaren kan irritera huden eller orsaka skada. Undvik direktkontakt med huden och svälj inte kylvätskan. Vid kontakt, tvätta området noggrant med vatten.
4. Termisk pasta Varning: Den medföljande termiska pastan är giftig vid förtäring. Håll det borta från barn och undvik kontakt med hud och ögon. Vid förtäring, sök omedelbart läkare och drick mycket vatten.

Driftsföreskrifter:

1. Kylmedelsrisker: Var medveten om att kylvätskan kan skada din dators hårdvara. Se till att pumpen är i drift omedelbart efter aktivering. Innan installationen, kontrollera att alla anslutningar är täta och se till att den termiska pastan kommer i kontakt med alla komponenter som behöver kylas.
2. Värme och exponering: Undvik att använda eller förvara enheten nära värmekällor eller i direkt solljus. Exponering för sådana förhållanden kan överheta produkten, vilket kan leda till skada. För inte in några främmande föremål i produkten eftersom det kan orsaka skada.
3. Driftsljud: Det är normalt att produkten avger ljud om den körs vid hastigheter under 1 600 rpm. Det är tillräckligt att hålla pumpens hastighet under denna tröskel för att minimera buller. Initial användning kan resultera i märkbart ljud från kylaren och pumpen, som vanligtvis avtar efter cirka 11 timmars drift.

HU Biztonsági figyelmeztetés

A készülék használatba vétele előtt elengedhetetlen, hogy elolvassa és megértse az összes alábbi biztonsági utasítást. Ezt a terméket kifejezetten CPU vízű hűtőként való használatra tervezték. A termék megváltoztatása a gyártó kifejezett engedélye nélkül, vagy szélsőséges körülmények között történő használata károsodás esetén érvénytelenítheti a garanciát.

Biztonsági figyelmeztetések:

1. Fulladásveszély: Ez a termék apró alkatrészeket tartalmaz, amelyek fulladásveszélyt jelenthetnek. Ezeket az alkatrészeket tartsa távol a hat éven aluli gyermekektől.
 2. Égésveszély: A hűtő felforrósodhat, ha nem folyik át hűtőfolyadék. Használat előtt mindig ellenőrizze, hogy a hűtőfolyadék megfelelően kering-e, hogy elkerülje az égési sérüléseket.
 3. Folyadékszivárgás veszélye: A hűtőből kifolyó folyadék irritálhatja a bőrt vagy sérülést okozhat. Kerülje a bőrrel való közvetlen érintkezést, és ne nyelje le a hűtőfolyadékot. Érintkezés esetén alaposan mossa le a területet vízzel.
 4. Termikus paszta Figyelem: A mellékelt hőpaszta nyelve mérgező. Tartsa távol a gyermekektől, és kerülje a bőrrel és szemmel való érintkezést. Lenyelés esetén azonnal forduljon orvoshoz és igyon sok vizet.
- Üzemeltetési óvintézkedések:
1. A hűtőfolyadék veszélye: Ügyeljen arra, hogy a hűtőfolyadék károsíthatja számítógépe hardverét. Győződjön meg arról, hogy a szivattyú azonnal működőképes az aktiválás után. Beszerelés előtt ellenőrizze az összes csatlakozás tömítettségét, és győződjön meg arról, hogy a hőpaszta megfelelően érintkezik minden hűtést igénylő alkatrészrel.
 2. Hő és expozíció: Kerülje a készülék használatát vagy tárolását hőforrás közelében vagy közvetlen napfényben. Az ilyen körülményeknek való kitettség túlmelegítheti a terméket, ami károsodáshoz vezethet. Ne helyezzen semmilyen idegen tárgyat a termékbe, mert ez kárt okozhat.
 3. Működési zaj: Normális, hogy a szivattyú zajt kelt, ha 1600 ford./perc alatti fordulatszámom működik. A zaj minimalizálása érdekében tanácsos a szivattyú fordulatszámát e küszöbérték alatt tartani. Az első használat észrevehető zajt okozhat a radiátorból és a szivattyúból, ami általában körülbelül 11 óra működés után elmúlik.

IE Főgra sábháilteachta

Sula n-oibríonn an gléas seo, tá sé ríthábhachtach na treoracha sábháilteachta seo a leanas a léamh agus a thuiscint. Tá an tairge seo deartha go sonrach le húsáid mar fhuaraitheoir uisce LAP. Má dhéantar an tairge a athrú gan cead sainráite ón monaróir nó é a úsáid faoi dhálaí foirneacha, féadfar an bharántas a chur ó bhail má tharláinn damáiste.

Rabhadh Sábháilteachta:

1. Choking: Tá codanna beaga sa tairge seo a d'fhéadfadh guais tachtadh a bheith ann. Coinnigh na codanna seo as teacht leanaí faoi bhun sé bliana d'aois.
 2. Dó: Is féidir leis an fhuaraitheoir éirí te mura bhfuil an chuisnithe ag síleadh tríd. Seiceáil i gcónaí go bhfuil an chuisnithe ag scaipeadh i gceart sula n-úsáidtear é chun dóna a sheachaint.
 3. Riosca leachtanna ag sceiththead: Is féidir leis an graiceann a bheith irritead nó damáiste a dhéanamh de bharr leacht sceite ón fhuaraitheoir. Seachain teagmháil dhíreach leis an graiceann agus ná ingest an chuisnithe. I gcás teagmhála, nigh an limistéar go maith le huisce.
 4. Rabhadh Greamaigh Thermal: Tá an greamaigh teirmeach a sholáthraítear tocsaineach má ionghabháil é. Coinnigh sé ar shiúl ó leanaí agus seachain teagmháil leis an graiceann agus leis na súile. Má shlogtar é, iarr comhairle leighis láithreach agus ól neart uisce.
- Réamhchúraimí Oibríocháin:
1. Coolant: Bí ar eolas go bhféadadh an chuisnithe dochar a dhéanamh do chrua-earraí do ríomhaire. Cinntigh go bhfuil an caidéal ag feidhmiú láithreach tar éis é a ghníomhachtú. Sula ndéantar é a shuiteáil, fóraigh gach nasc le haghaidh tightness agus cinntigh go ndéanann an greamaigh teirmeach teagmháil cheart leis na comhpháirteanna go léir a dteastaíonn fuarú uathu.
 2. Teas agus Nochtadh: Seachain an gléas a úsáid nó a stóráil in aice le haon fhoinse teasa nó i solas díreach. Is féidir an tairge a théamh ró-théamh má nochtar do na coinníolacha sin, rud a d'fhéadfadh damáiste a dhéanamh. Ná cuir an rudaí eachtracha isteach sa tairge mar go bhféadadh sé seo damáiste a dhéanamh.
 3. Oibríocháin: Is gnách don chaidéal torann a tháirgeadh má oibríonn sé ag luasanna faoi bhun 1.600 RPM. Tá sé inmholta luas an chaidéil a choinneáil faoin tairseach seo chun torann a íoslaghdú. D'fhéadfadh torann suntasach a bheith mar thoradh ar úsáid tosaigh ón radaitheoir agus ón gcaidéal, a íslíonn go hiondúil tar éis thart ar 11 uair an chloig oibríochta.

IT Avviso di sicurezza

Prima di utilizzare questo dispositivo, è fondamentale leggere e comprendere tutte le seguenti istruzioni di sicurezza. Questo prodotto è progettato specificatamente per l'uso come raffreddatore ad acqua della CPU. La modifica del prodotto senza esplicita autorizzazione da parte del produttore o l'utilizzo in condizioni estreme può invalidare la garanzia in caso di danni.

Avvertenze di sicurezza:

1. Pericolo di soffocamento: questo prodotto contiene piccole parti che possono rappresentare un rischio di soffocamento. Tenere queste parti fuori dalla portata dei bambini di età inferiore ai sei anni.
2. Rischio di ustioni: il frigorifero può surriscaldarsi se non scorre alcun liquido refrigerante. Controllare sempre che il liquido refrigerante circoli correttamente prima dell'uso per evitare ustioni.
3. Rischio di fuoriuscita di liquidi: la fuoriuscita di liquidi dal frigorifero può irritare la pelle o causare danni. Evitare il contatto diretto con la pelle e non ingerire il liquido refrigerante. In caso di contatto, lavare abbondantemente la zona con acqua.
4. Pasta termica Attenzione: la pasta termica fornita è tossica se ingerita. Tenerlo lontano dalla portata dei bambini ed evitare il contatto con la pelle e gli occhi. In caso di ingestione consultare immediatamente un medico e bere molta acqua.

Precauzioni operative:

1. Pericoli legati al liquido refrigerante: tieni presente che il liquido refrigerante può danneggiare l'hardware del tuo computer. Assicurarsi che la pompa sia operativa immediatamente dopo l'attivazione. Prima dell'installazione, verificare la tenuta di tutte le connessioni e assicurarsi che la pasta termica sia correttamente a contatto con tutti i componenti che necessitano di raffreddamento.
2. Calore ed esposizione: evitare di utilizzare o conservare il dispositivo vicino a fonti di calore o alla luce solare diretta. L'esposizione a tali condizioni può surriscaldare il prodotto, causandone potenzialmente danni. Non inserire oggetti estranei nel prodotto poiché ciò potrebbe causare danni.
3. Rumore di funzionamento: è normale che la pompa produca rumore se utilizzata a velocità inferiori a 1.600 giri/min. Si consiglia di mantenere la velocità della pompa al di sotto di questa soglia per ridurre al minimo il rumore. L'utilizzo iniziale potrebbe provocare un notevole rumore proveniente dal radiatore e dalla pompa, che in genere si attenua dopo circa 11 ore di funzionamento.

LV Drošības paziņojums

Pirms šīs ierīces lietošanas ir ļoti svarīgi izlasīt un saprast visus turpmākos drošības norādījumus. Šis produkts ir īpaši paredzēts lietošanai kā CPU ūdens dzesētājs. Izmaiņas izstrādājumā bez skaidras ražotāja atļaujas vai tā izmantošana ekstremālos apstākļos var anulēt garantiju, ja rodas bojājumi.

Drošības brīdinājumi:

1. **Aizrīšanās risks:** Šis izstrādājums satur mazas detaļas, kas var radīt aizrīšanās riskus. Glabājiet šīs daļas bērniem līdz sešu gadu vecumam nepieejamā vietā.
 2. **Apdeguma risks:** dzesētājs var sakarst, ja caur to neplūst dzesēšanas šķidrums. Pirms lietošanas vienmēr pārbaudiet, vai dzesēšanas šķidrums cirkulē pareizi, lai izvairītos no apdegumiem.
 3. **Šķidruma noplūdes risks:** Šķidruma noplūde no dzesētāja var kairināt ādu vai izraisīt bojājumus. Izvairieties no tiešas saskares ar ādu un nenonemiet dzesēšanas šķidrums. Saskares gadījumā rūpīgi nomazgājiet vietu ar ūdeni.
 4. **Termiskā pasta Uzmanību:** piegādātā termopasta ir toksiska, ja to norīt. Glabājiet to bērniem nepieejamā vietā un izvairieties no saskares ar ādu un acīm. Ja norīts, nekavējoties meklēt medicīnisku palīdzību un dzert daudz ūdens.
- Darbības piesardzības pasākumi:
1. **Dzesēšanas šķidrums apraudzējumi:** ņemiet vērā, ka dzesēšanas šķidrums var kaitēt jūsu datora aparatūrai. Pārļiecinieties, ka sūknis darbojas nekavējoties pēc aktivizēšanas. Pirms uzstādīšanas pārbaudiet visu savienojumu hermētiskumu un pārļiecinieties, ka termopasta pareizi saskaras ar visām sastāvdaļām, kurām nepieciešama dzesēšana.
 2. **Siltums un iedarbība:** nelietojiet vai neuzglabājiet ierīci siltuma avotu tuvumā vai tiešos saules staros. Pakļaušana šādiem apstākļiem var pārkarst izstrādājumu, kas var izraisīt bojājumus. Neievietojiet izstrādājuma svešķermeņus, jo tas var sabojāt.
 3. **Darbības troksnis:** ir normāli, ka sūknis rada troksni, ja to darbina ar ātrumu, kas mazāks par 1600 apgr./min. Ieteicams uzturēt sūkņa ātrumu zem šī sliekšņa, lai samazinātu troksni. Sākotnējā izmantošana var radīt ievērojamu troksni no radiatora un sūkņa, kas parasti izzūd pēc aptuveni 11 stundu darbības.

LT Saugos pranešimas

Prieš naudodami šį įrenginį, labai svarbu perskaityti ir suprasti visas toliau pateiktas saugos instrukcijas. Šis gaminy yra specialiai sukurtas naudoti kaip CPU ūdens aušintuvas. Pakeitus gaminį be aiškaus gamintojo leidimo arba naudojant jį ekstremaliomis sąlygomis, garantija gali netekti galios, jei bus padaryta žala.

Saugos įspėjimai:

1. **Užspringimo pavojus:** Šiame gaminyje yra smulkų dalių, kurios gali kelti pavojų užspringti. Šias dalis laikykite vaikams iki šešerių metų nepasiekiamoje vietoje.
2. **Nudegimo rizika:** aušintuvas gali įkaisti, jei pro jį neteka aušinimo skysčio. Prieš naudodami visada patikrinkite, ar aušinimo skystis tinkamai cirkuliuoja, kad išvengtumėte nudegimų.
3. **Skysčių nutekėjimo pavojus:** Iš aušintuvo nutekėjęs skystis gali sudirginti odą arba sugadinti. Venkite tiesioginio sąlyčio su oda ir nenurykite aušinimo skysčio. Patekus į vietą, kruopščiai nuplaukite tekančiu vandeniu.
4. **Terminė pasta įspėjimas:** tiekiamo termo pasta yra toksiška prarijus. Saugokite nuo vaikų ir venkite patekimo ant odos ir į aki. Prarijus, nedelsiant kreipkitės medicininės pagalbos ir gerkite daug vandens.

Eksploatavimo atsargumo priemonės:

1. **Aušinimo skysčio pavojai:** atminkite, kad aušinimo skystis gali pakenkti jūsų kompiuterio techninei įrangai. Įsitinkinkite, kad siurblys pradės veikti iš karto po jo įjungimo. Prieš montuodami patikrinkite visų jungčių sandarumą ir įsitinkinkite, kad šiluminė pasta tinkamai liečiasi su visais komponentais, kuriems reikia aušinimo.
2. **Karštis ir poveikis:** nenaudokite ir nelaikykite prietaiso šalia šilumos šaltinių arba tiesioginiuose saulės spinduliuose. Tokiomis sąlygomis gaminy gali perkaisti ir sugadinti. Nekiškite į gaminį jokių pašalinių daiktų, nes tai gali sugadinti.
3. **Veikimo triukšmas:** Normalu, kad siurblys skleidžia triukšmą, kai veikia mažesniu nei 1600 aps./min. greičiu. Siekiant sumažinti triukšmą, patartina palaikyti žemiau šios ribos siurblio greitį. Pradinis naudojimas gali sukelti pastebimą radiatoriaus ir siurblio triukšmą, kuris paprastai nuslūgsta maždaug po 11 veikimo valandų.

MT Avviż ta' sigurtà

Qabel ma thaddem dan l-apparat, huwa kruċjali li taqra u fitfhem l-istruzzjonijiet kollha tas-sigurtà li għejjn. Dan il-prodott huwa ddisinjat speċifikament għall-użu bhala apparat li jkessah l-ilma tas-CPU. Li thbiddel il-prodott mingħajr permess espliċitu mill-manifattur jew li tużah taht kundizzjonijiet estremi jistgħu jinvalidaw il-garanzija jekk issehh hsara.

Twissijiet ta' Sigurtà:

1. **Periklu ta' fgar:** Dan il-prodott fih partijiet zġħar li jistgħu joholqu periklu ta' fgar. Żomm dawn il-partijiet fejn ma jintlahqux mit-ftal taht is-sitt snin.
2. **Riskju ta' Hruq:** Il-apparat li jkessah jista' jsir jahraq jekk ma jkun għaddej l-ebda likwidu li jkessah. Dejjem iċċekkja li l-likwidu li jkessah qed jiċċirkola sew qabel l-użu biex tevita hruq.
3. **Risk ta' Inixxija ta' Likwidu:** Likwidu li jnixxi mill-apparat li jkessah jista' jirrita l-gilda jew jikkawża hsara. Evita kuntatt dirett mal-gilda u ma jbilghux il-likwidu li jkessah. F'każ ta' kuntatt, aħsel iż-żona sewwa bl-ilma.
4. **Thermal Paste Attenzjoni:** Il-pejst termali pprodutt huwa tossiku jekk jinbelghu. Żommha l'boġhod mit-ftal u evita kuntatt mal-gilda u l-għajnejn. Jekk tibla', fitfex parir mediku immedjat u ixrob hafna ilma.

Prekawzjonijiet Operattivi:

1. **Perikli tal-Likwidu li jkessah:** Kun konxju li l-likwidu li jkessah jista' jagħmel hsara lill-hardwer tal-kompjuter tiegħek. Kun żgur li l-pompa taħdem immedjatament malli tiġi attivata. Qabel l-installazzjoni, iwerifika l-konnessjonijiet kollha għall-issikkar u kun żgur li l-pejst termali tikkuntattja sew il-komponenti kollha li jeħtieġu t-tkessih.
2. **Shana u Espozizzjoni:** Evita li tuża jew taħzen l-apparat hdejn kwalunkwe sors ta' shana jew fid-fadal tax-xemx dirett. L-espozizzjoni għall-kundizzjonijiet bħal dawn tista' ttejjed il-prodott, li potenzjalment twassal għal hsara. Dahħal oġġetti barranin fil-prodott peress li dan jista' jgħakwazza hsara.
3. **Hsejjes Operazzjonali:** Huwa normali li l-pompa tiproduċi storbu jekk fitthaddem b'veloċitajiet taht 1,600 RPM. Huwa rakkomandabbli li tinzamm il-veloċità tal-pompa taht dan il-limitu biex jitnaqqas l-istorbu. L-użu inizjali jista' jirriżulta f'hoss notevoli mir-radġatur u l-pompa, li tipikament jonqos wara madwar 11-il siegħa ta' thaddim.

BG Бележка за безопасност

Преди да работите с това устройство, е изключително важно да прочетете и разберете всички следващи инструкции за безопасност. Този продукт е специално проектиран за използване като воден охладител на процесора. Промяната на продукта без изрично разрешение от производителя или използването му при екстремни условия може да анулира гаранцията, ако възникне повреда.

Предупреждения за безопасност:

1. Опасност от задавяне: Този продукт съдържа малки части, които могат да представляват опасност от задавяне. Съхранявайте тези части далеч от деца под шест години.
 2. Риск от изгаряне: Охладителят може да се нагрее, ако през него не тече охлаждаща течност. Винаги проверявайте дали охлаждащата течност циркулира правилно преди употреба, за да избегнете изгаряния.
 3. Риск от изтичане на течности: Изтичането на течност от охладителя може да раздразни кожата или да причини щети. Избягвайте директен контакт с кожата и не поглъщайте охлаждащата течност. В случай на контакт, измийте мястото обилно с вода.
 4. Термична паста Вниматие: Предоставената термична паста е токсична при поглъщане. Пазете го от деца и избягвайте контакт с кожата и очите. При поглъщане незабавно потърсете медицинска помощ и пийте много вода.
- Предпазни мерки при работа:
1. Опасности от охлаждащата течност: Имайте предвид, че охлаждащата течност може да навреди на хардуера на вашия компютър. Уверете се, че помпата работи веднага след активирането. Преди инсталиране проверете всички връзки за плътност и се уверете, че термопастата контактува правилно с всички компоненти, които се нуждаят от охлаждане.
 2. Топлина и излагане: Избягвайте да използвате или съхранявате устройството близо до източници на топлина или на пряка слънчева светлина. Излагането на такива условия може да прегрее продукта, потенциално да доведе до повреда. Не поставяйте чужди предмети в продукта, тъй като това може да причини повреда.
 3. Шум при работа: Нормално е помпата да произвежда шум, ако работи при скорости под 1600 RPM. Препоръчително е да поддържате скоростта на помпата под този праг, за да минимизирате шума. Първоначалната употреба може да доведе до забележим шум от радиатора и помпата, който обикновено изчезва след около 11 часа работа.

PT Aviso de segurança

Antes de operar este dispositivo, é fundamental ler e compreender todas as instruções de segurança a seguir. Este produto foi projetado especificamente para uso como refrigerador de água para CPU. Alterar o produto sem permissão explícita do fabricante ou utilizá-lo em condições extremas pode invalidar a garantia se ocorrerem danos.

Avisos de segurança:

1. Risco de asfixia: Este produto contém peças pequenas que podem representar risco de asfixia. Mantenha estas peças fora do alcance de crianças menores de seis anos.
 2. Risco de queimadura: O refrigerador pode ficar quente se não houver líquido refrigerante fluindo. Sempre verifique se o líquido refrigerante está circulando corretamente antes de usar para evitar queimaduras.
 3. Risco de vazamento de líquidos: O vazamento de líquido do refrigerador pode irritar a pele ou causar danos. Evite o contato direto com a pele e não ingira o líquido refrigerante. Em caso de contato, lave bem a área com água.
 4. Pasta térmica Cuidado: A pasta térmica fornecida é tóxica se ingerida. Mantenha-o longe do alcance das crianças e evite o contato com a pele e os olhos. Em caso de ingestão, consulte imediatamente um médico e beba bastante água.
- Precauções operacionais:
1. Riscos do refrigerante: Esteja ciente de que o refrigerante pode danificar o hardware do seu computador. Certifique-se de que a bomba esteja operacional imediatamente após a ativação. Antes da instalação, verifique o aperto de todas as conexões e certifique-se de que a pasta térmica entre em contato corretamente com todos os componentes que necessitam de resfriamento.
 2. Calor e Exposição: Evite usar ou armazenar o dispositivo próximo a fontes de calor ou sob luz solar direta. A exposição a tais condições pode superaquecer o produto, podendo causar danos. Não insira objetos estranhos no produto, pois isso pode causar danos.
 3. Ruído operacional: É normal que a bomba produza ruído se operada em velocidades abaixo de 1.600 RPM. É aconselhável manter a velocidade da bomba abaixo deste limite para minimizar o ruído. O uso inicial pode resultar em ruído perceptível do radiador e da bomba, que normalmente diminui após cerca de 11 horas de operação.

RO Notă de siguranță

Înainte de a utiliza acest dispozitiv, este esențial să citiți și să înțelegeți toate instrucțiunile de siguranță de mai jos. Acest produs este conceput special pentru a fi utilizat ca răcitor de apă pentru procesor. Modificarea produsului fără permisiunea explicită din partea producătorului sau utilizarea acestuia în condiții extreme poate invalida garanția în cazul în care apar daune.

Avertismente de siguranță:

1. Pericol de sufocare: Acest produs conține piese mici care pot prezenta un pericol de sufocare. Nu lăsați aceste piese la îndemâna copiilor sub șase ani.
 2. Risc de ardere: Răcitorul poate deveni fierbinte dacă nu curge lichid de răcire. Verificați întotdeauna dacă lichidul de răcire circulă corect înainte de utilizare pentru a evita arsurile.
 3. Risc de scurgere de lichide: Scurgerea de lichid din răcitor poate irita pielea sau poate provoca daune. Evitați contactul direct cu pielea și nu ingerați lichidul de răcire. În caz de contact, spălați bine zona cu apă.
 4. Pasta termică Atenție: Pasta termică furnizată este toxică dacă este ingerată. Păstrați-l departe de copii și evitați contactul cu pielea și ochii. Dacă este înghițat, solicitați imediat sfatul medicului și beți multă apă.
- Precauții de funcționare:
1. Pericole legate de lichidul de răcire: rețineți că lichidul de răcire poate dăuna hardware-ului computerului. Asigurați-vă că pompa este operațională imediat după activare. Înainte de instalare, verificați etanșeitatea tuturor conexiunilor și asigurați-vă că pasta termică contactează corect toate componentele care necesită răcire.
 2. Căldură și expunere: Evitați utilizarea sau depozitarea dispozitivului lângă orice sursă de căldură sau în lumina directă a soarelui. Expunerea la astfel de condiții poate supraîncălzi produsul, ceea ce poate duce la deteriorare. Nu introduceți obiecte străine în produs, deoarece acest lucru poate provoca daune.
 3. Zgomot de funcționare: Este normal ca pompa să producă zgomot dacă este operată la viteze sub 1.600 RPM. Este recomandabil să mențineți viteza pompei sub acest prag pentru a minimiza zgomotul. Utilizarea inițială poate duce la zgomot vizibil de la radiator și pompă, care de obicei dispare după aproximativ 11 ore de funcționare.

SK Bezpečnostné upozornenie

Pred použitím tohto zariadenia je dôležité prečítať si a pochopiť všetky nasledujúce bezpečnostné pokyny. Tento produkt je špeciálne navrhnutý na použitie ako vodný chladič CPU. Úpravou produktu bez výslovného súhlasu výrobcu alebo jeho používania v extrémnych podmienkach môže dôjsť k strate záruky, ak dôjde k poškodeniu.

Bezpečnostné upozornenia:

1. Nebezpečenstvo udusenía: Tento výrobok obsahuje malé časti, ktoré môžu predstavovať nebezpečenstvo udusenía. Uchovávajúte tieto časti mimo dosahu detí mladších ako šesť rokov.
 2. Riziko popálenia: Chladič sa môže zohriať, ak cez neho nepreteká žiadna chladiaca kvapalina. Pred použitím vždy skontrolujte, či chladiaca kvapalina správne cirkuluje, aby ste predišli popálením.
 3. Riziko úniku tekutín: Vytekajúca tekutina z chladiča môže podráždiť pokožku alebo spôsobiť poškodenie. Zabráňte priamemu kontaktu s pokožkou a nepožívajte chladiacu kvapalinu. V prípade kontaktu miesto dôkladne umyte vodou.
 4. Tepelná pasta Upozornenie: Dodávaná tepelná pasta je pri požití toxická. Uchovávajúte mimo dosahu detí a vyhýbajte sa kontaktu s pokožkou a očami. Pri požití okamžite vyhľadajte lekársku pomoc a vypite veľa vody.
- Prevádzkové opatrenia:
1. Riziká chladiacej kvapaliny: Uvedomte si, že chladiaca kvapalina môže poškodiť hardvér vášho počítača. Uistite sa, že čerpadlo je funkčné ihneď po aktivácii. Pred inštaláciou skontrolujte tesnosť všetkých spojov a uistite sa, že tepelná pasta sa správne dotýka všetkých komponentov, ktoré potrebujú chladenie.
 2. Teplota a vystavenie: Zariadenie nepoužívajte ani neskladujte v blízkosti zdrojov tepla alebo na priamom slnečnom svetle. Vystavenie sa takýmto podmienkam môže prehriať produkt, čo môže viesť k poškodeniu. Do produktu nekladajte žiadne cudzie predmety, pretože by to mohlo spôsobiť poškodenie.
 3. Prevádzkový hluk: Je normálne, že čerpadlo vydáva hluk, ak je prevádzkované pri rýchlostiach pod 1 600 ot./min. Odporúča sa udržiavať rýchlosť čerpadla pod touto prahovou hodnotou, aby sa minimalizoval hluk. Počítačové použitie môže mať za následok znateľný hluk z chladiča a čerpadla, ktorý zvyčajne ustúpi po približne 11 hodinách prevádzky.

SI Varnostno obvestilo

Pred uporabo te naprave je ključnega pomena, da preberete in razumete vsa naslednja varnostna navodila. Ta izdelek je posebej zasnovan za uporabo kot vodni hladilnik procesorja. Spreminjanje izdelka brez izrecnega dovoljenja proizvajalca ali uporaba v ekstremnih pogojih lahko razveljavi garancijo, če pride do poškodbe.

Varnostna opozorila:

1. Nevarnost zadušitve: ta izdelek vsebuje majhne dele, ki lahko predstavljajo nevarnost zadušitve. Te dele hranite izven dosega otrok, mlajših od šest let.
 2. Nevarnost opeklin: Hladilnik se lahko segreje, če skozenj ne teče hladilna tekočina. Pred uporabo vedno preverite, ali hladilna tekočina pravilno kroži, da preprečite opekline.
 3. Nevarnost iztekanja tekočin: iztekanje tekočine iz hladilnika lahko draži kožo ali povzroči poškodbe. Izogibajte se neposrednemu stiku s kožo in ne zaužijte hladilne tekočine. V primeru stika območje temeljito sperite z vodo.
 4. Termalna pasta Pozor: priložena termalna pasta je strupena, če jo zaužijete. Hraniti izven dosega otrok in se izogibati stiku s kožo in očmi. Če pride do zaužitja, takoj poiskati zdravniško pomoč in piti veliko vode.
- Previdnostni ukrepi pri delovanju:
1. Nevarnosti hladilne tekočine: Zavedajte se, da lahko hladilna tekočina poškoduje strojno opremo vašega računalnika. Priprčajte se, da črpalka deluje takoj po aktivaciji. Pred namestitvijo preverite, ali so vsi priključki tesni in zagotovite, da se termalna pasta pravilno dotika vseh komponent, ki potrebujejo hlajenje.
 2. Toplota in izpostavljenost: Izogibajte se uporabi ali shranjevanju naprave v bližini virov toplote ali na neposredni sončni svetlobi. Izpostavljenost takim pogojem lahko pregreje izdelek, kar lahko povzroči poškodbe. V izdelku ne vstavljajte nobenih tujkov, ker lahko povzročijo poškodbe.
 3. Hrup med delovanjem: Normalno je, da črpalka proizvaja hrup, če deluje pri hitrostih pod 1600 RPM. Priporočljivo je vzdrževati hitrost črpalke pod tem pragom, da zmanjšate hrup. Začetna uporaba lahko povzroči opazen hrup iz radiatorja in črpalke, ki običajno izveni po približno 11 urah delovanja.

ES Aviso de seguridad

Antes de utilizar este dispositivo, es fundamental leer y comprender todas las siguientes instrucciones de seguridad. Este producto está diseñado específicamente para usarse como enfriador de agua de CPU. Modificar el producto sin el permiso explícito del fabricante o usarlo en condiciones extremas puede invalidar la garantía si se produce algún daño.

Advertencias de seguridad:

1. Peligro de asfixia: este producto contiene piezas pequeñas que pueden representar un peligro de asfixia. Mantenga estas piezas fuera del alcance de niños menores de seis años.
 2. Riesgo de quemaduras: El enfriador puede calentarse si no fluye refrigerante. Siempre verifique que el refrigerante circule correctamente antes de usarlo para evitar quemaduras.
 3. Riesgo de fugas de líquidos: Las fugas de líquido del refrigerador pueden irritar la piel o causar daños. Evite el contacto directo con la piel y no ingiera el refrigerante. En caso de contacto, lavar bien la zona con agua.
 4. Precaución con pasta térmica: la pasta térmica proporcionada es tóxica si se ingiere. Manténgalo alejado de los niños y evite el contacto con la piel y los ojos. En caso de ingestión, busque atención médica inmediata y beba mucha agua.
- Precauciones de funcionamiento:
1. Peligros del refrigerante: tenga en cuenta que el refrigerante puede dañar el hardware de su computadora. Asegúrese de que la bomba esté operativa inmediatamente después de su activación. Antes de la instalación, verifique que todas las conexiones estén apretadas y asegúrese de que la pasta térmica entre en contacto correctamente con todos los componentes que necesitan refrigeración.
 2. Calor y exposición: Evite usar o almacenar el dispositivo cerca de fuentes de calor o bajo la luz solar directa. La exposición a tales condiciones puede sobrecalentar el producto, lo que podría provocar daños. No inserte ningún objeto extraño en el producto ya que esto puede causar daños.
 3. Ruido operativo: Es normal que la bomba produzca ruido si se opera a velocidades inferiores a 1600 RPM. Es aconsejable mantener la velocidad de la bomba por debajo de este umbral para minimizar el ruido. El uso inicial puede provocar un ruido perceptible en el radiador y la bomba, que normalmente desaparece después de aproximadamente 11 horas de funcionamiento.

UA Повідомлення про безпеку

Перед використанням цього пристрою дуже важливо прочитати та зрозуміти всі наступні інструкції з безпеки. Цей продукт спеціально розроблений для використання як водяний кулер процесора. Зміна продукту без чіткого дозволу виробника або використання його в екстремальних умовах може призвести до втрати гарантії у разі пошкодження.

Попередження щодо безпеки:

1. Небезпека задухи: цей продукт містить дрібні деталі, які можуть становити небезпеку задухи. Зберігайте ці частини в недоступному для дітей віком до шести років місці.
2. Ризик опіку: кулер може нагрітися, якщо через нього не протікає охолоджуюча рідина. Перед використанням завжди перевіряйте, чи охолоджуюча рідина циркулює належним чином, щоб уникнути опіків.
3. Ризик витоку рідини: витік рідини з кулера може подразнити шкіру або спричинити пошкодження. Уникайте прямого контакту зі шкірою та не ковтайте охолоджуючу рідину. У разі контакту ретельно промийте місце водою.
4. Застереження щодо термопаст: надана термопаста є токсичною при попаданні всередину. Тримайте подалі від дітей і уникайте контакту зі шкірою та очима. У разі проковтування негайно зверніться до лікаря та випийте багато води.

Запобіжні заходи при експлуатації:

1. Небезпека охолоджуючої рідини: майте на увазі, що охолоджуюча рідина може пошкодити апаратне забезпечення вашого комп'ютера. Переконайтеся, що насос працює одразу після активації. Перед встановленням перевірте всі з'єднання на герметичність і переконайтеся, що термопаста належним чином контактує з усіма компонентами, які потребують охолодження.
2. Тепло та вплив: уникайте використання та зберігання пристрою поблизу будь-яких джерел тепла або під прямими сонячними променями. Вплив таких умов може призвести до перегріву виробу, що потенційно може призвести до пошкодження. Не вставляйте жодних сторонніх предметів у виріб, оскільки це може призвести до пошкодження.
3. Шум під час роботи: це нормально, коли насос створює шум, якщо він працює на швидкості нижче 1600 об/хв. Бажано підтримувати швидкість насоса нижче цього порогу, щоб мінімізувати шум. Перше використання може призвести до помітного шуму від радіатора та насоса, який зазвичай вшухає приблизно через 11 годин роботи.

RU Уведомление о безопасности

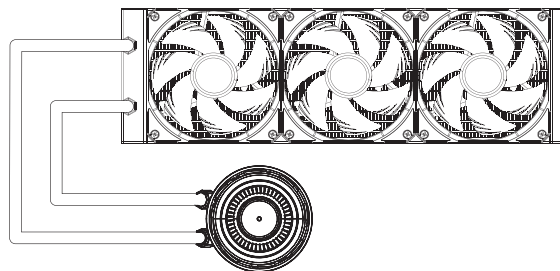
Прежде чем приступить к работе с этим устройством, крайне важно прочитать и понять все следующие инструкции по технике безопасности. Этот продукт специально разработан для использования в качестве водяного охладителя процессора. Изменение продукта без явного разрешения производителя или его использование в экстремальных условиях может привести к аннулированию гарантии в случае повреждения.

Предупреждения по безопасности:

1. Опасность удушья. Этот продукт содержит мелкие детали, которые могут представлять опасность удушья. Храните эти части в недоступном для детей младше шести лет месте.
2. Риск ожога: охладитель может нагреться, если через него не будет течь охлаждающая жидкость. Перед использованием всегда проверяйте правильность циркуляции охлаждающей жидкости, чтобы избежать ожогов.
3. Риск утечки жидкости: Утечка жидкости из охладителя может вызвать раздражение кожи или повреждение. Избегайте прямого контакта с кожей и не глотайте охлаждающую жидкость. В случае контакта тщательно промойте пораженное место водой.
4. Термальная паста. Внимание: термопаста, входящая в комплект поставки, токсична при проглатывании. Держите его в недоступном для детей месте и избегайте попадания на кожу и в глаза. При проглатывании немедленно обратитесь к врачу и выпейте много воды.

Меры предосторожности при эксплуатации:

1. Опасность охлаждающей жидкости. Имейте в виду, что охлаждающая жидкость может нанести вред оборудованию вашего компьютера. Убедитесь, что насос находится в рабочем состоянии сразу после активации. Перед установкой проверьте все соединения на герметичность и убедитесь, что термопаста правильно контактирует со всеми компонентами, нуждающимися в охлаждении.
2. Нагрев и воздействие: избегайте использования и хранения устройства рядом с источниками тепла или под прямыми солнечными лучами. Воздействие таких условий может привести к перегреву продукта и потенциальному повреждению. Не вставляйте в изделие посторонние предметы, так как это может привести к его повреждению.
3. Рабочий шум. Шум при работе насоса на скорости ниже 1600 об/мин является нормальным явлением. Рекомендуется поддерживать скорость насоса ниже этого порога, чтобы минимизировать шум. При первом использовании может возникнуть заметный шум от радиатора и насоса, который обычно стихает примерно через 11 часов работы.

**A****x12**

Fan screws

Lüfterschrauben
Śruby do wentylatorów
Винты для вентиляторов

B**x4**

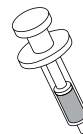
Thumb screw caps

Abdeckkappen für Rändelschrauben
Zaślepki do śrub radełkowych
Колпачки для винтов с накаткой

C**x4**

Screws for fixture

Montageschrauben
Śruby montażowe
Крепёжные винты

D**x1**

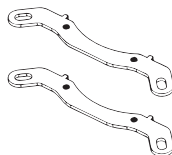
Thermal Paste

Wärmeleitpaste
Pasta termoprzewodząca
Термопаста

Intel and the Intel logo are trademarks of Intel Corporation or its subsidiaries. AMD and the AMD logo are trademarks of Advanced Micro Devices, Inc.

For
Intel® only
LGA 1851 / I700 / I366 /
I200 / I15X / 2011

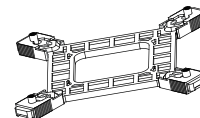
H



Mounting Bracket

Montagehalterung
Uchwyt montażowy
Монтажный кронштейн

I



Backplate

Rückplatte
Tylna rejestracja
Задняя панель

J



x4

LGA I700 / I851
Mounting stud bolts

Montagebolzen
Tuleje montażowe
Крепёжные стойки

K



x4

LGA I200 / I15X / I366
Mounting stud bolts

Montagebolzen
Tuleje montażowe
Крепёжные стойки

L



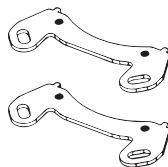
x4

Silicone Pad

Silikonpad
Podkładka silikonowa
Силиконовая накладка

For
AMD® only
AM5 / AM4 / AM3 (+) /
AM2 (+) / FMI / FM2

M



Mounting Bracket

Montagehalterung
Uchwyt montażowy
Монтажный кронштейн

N

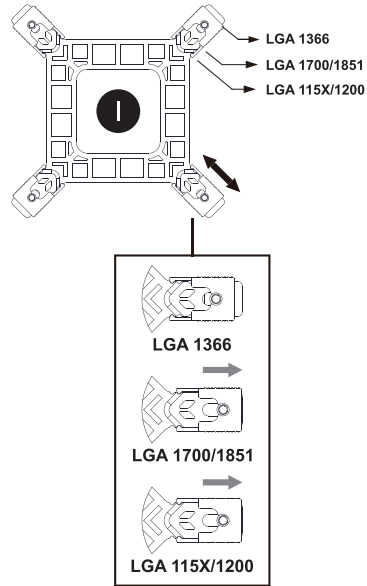
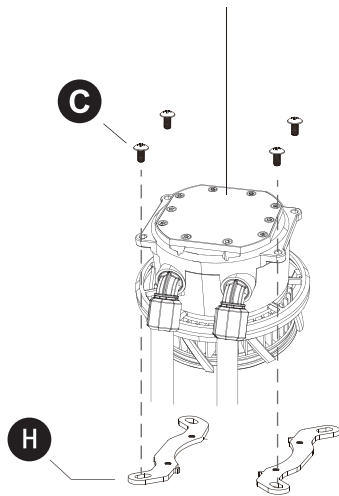


x4

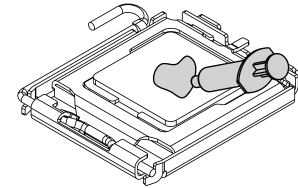
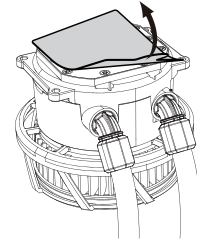
AMD
Mounting stud bolts

Montagebolzen
Tuleje montażowe
Крепёжные стойки

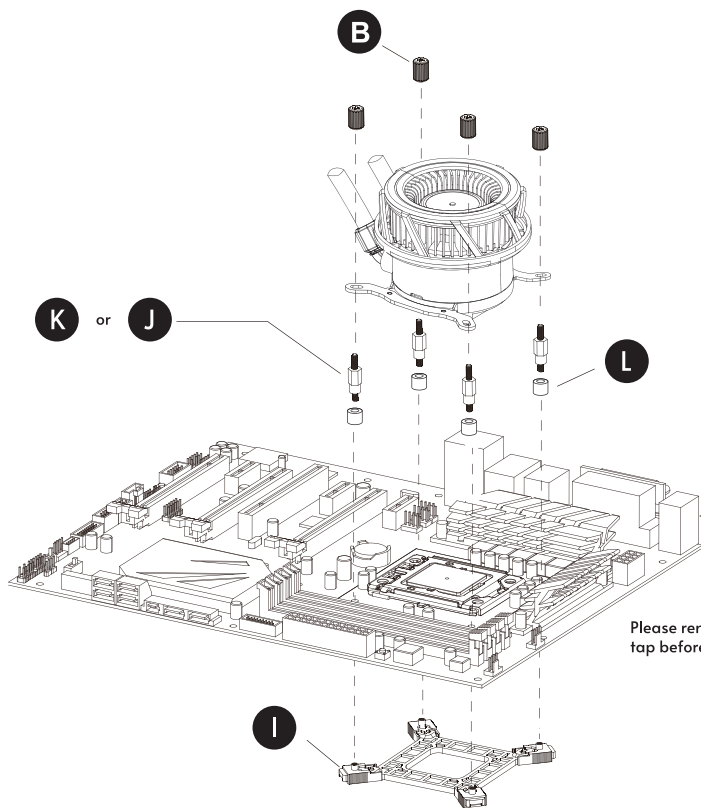
Copper Surface



Please remove the protector before assembling.

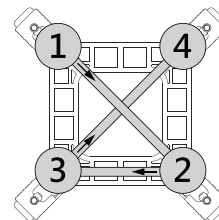


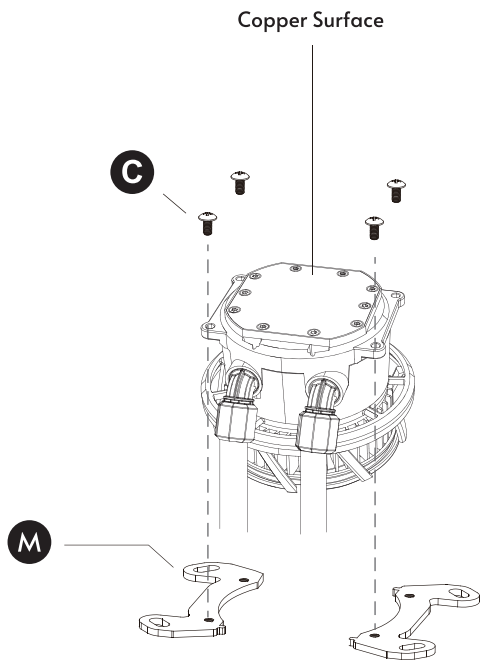
The thermal paste is corrosive



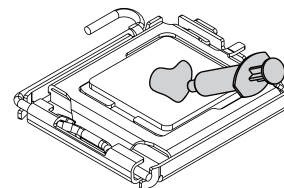
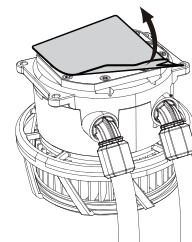
Please remove the CPU protect tap before installing

Please tighten the screws in sequence, do not turn them all the way at once.



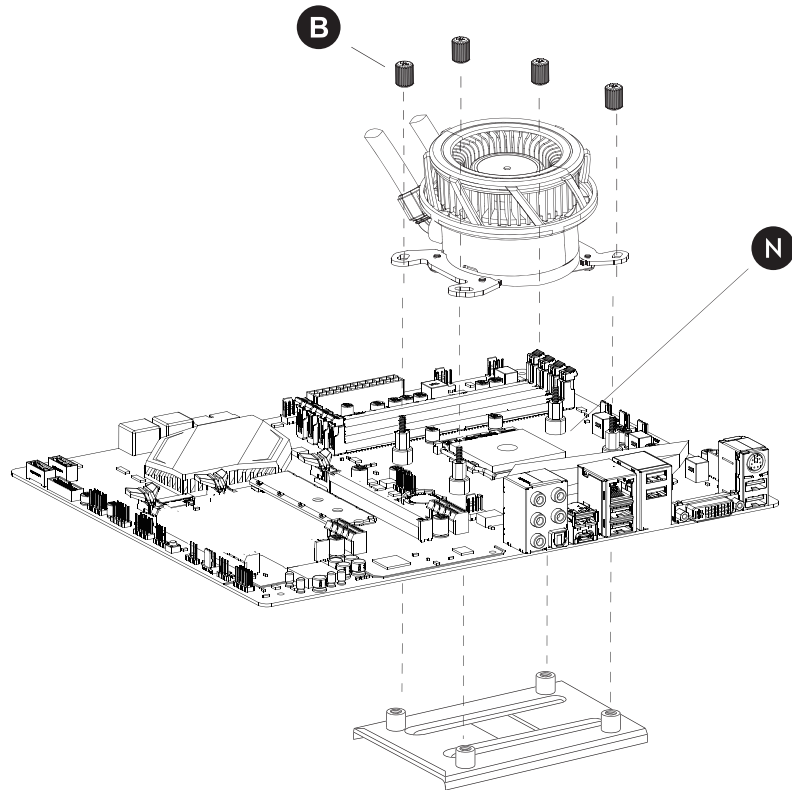
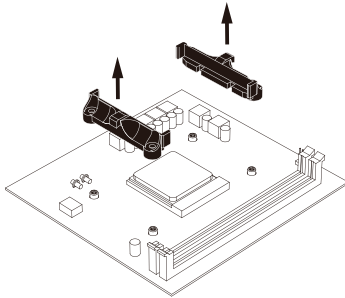


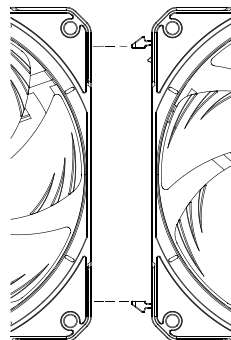
Please remove the protector before assembling.



The thermal paste is corrosive

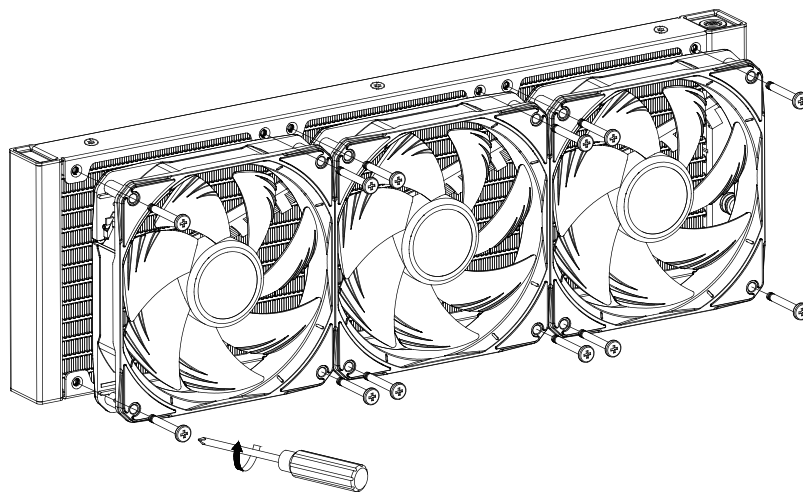
Please remove the original bracket of AMD first

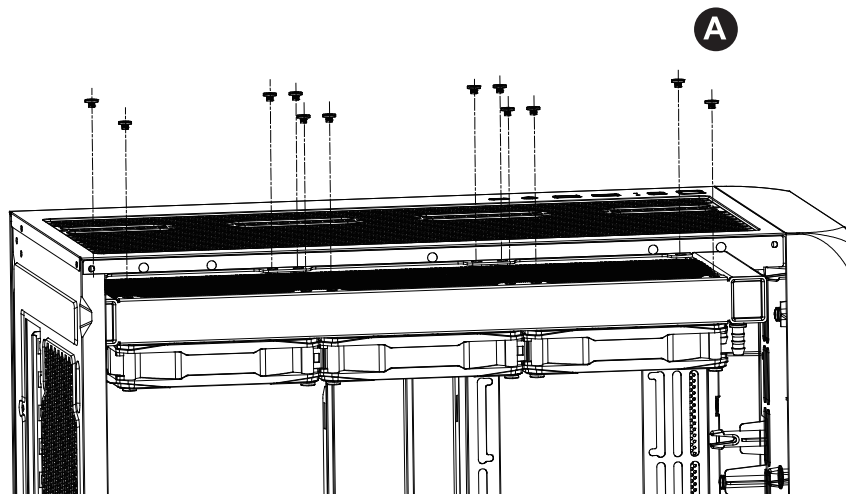




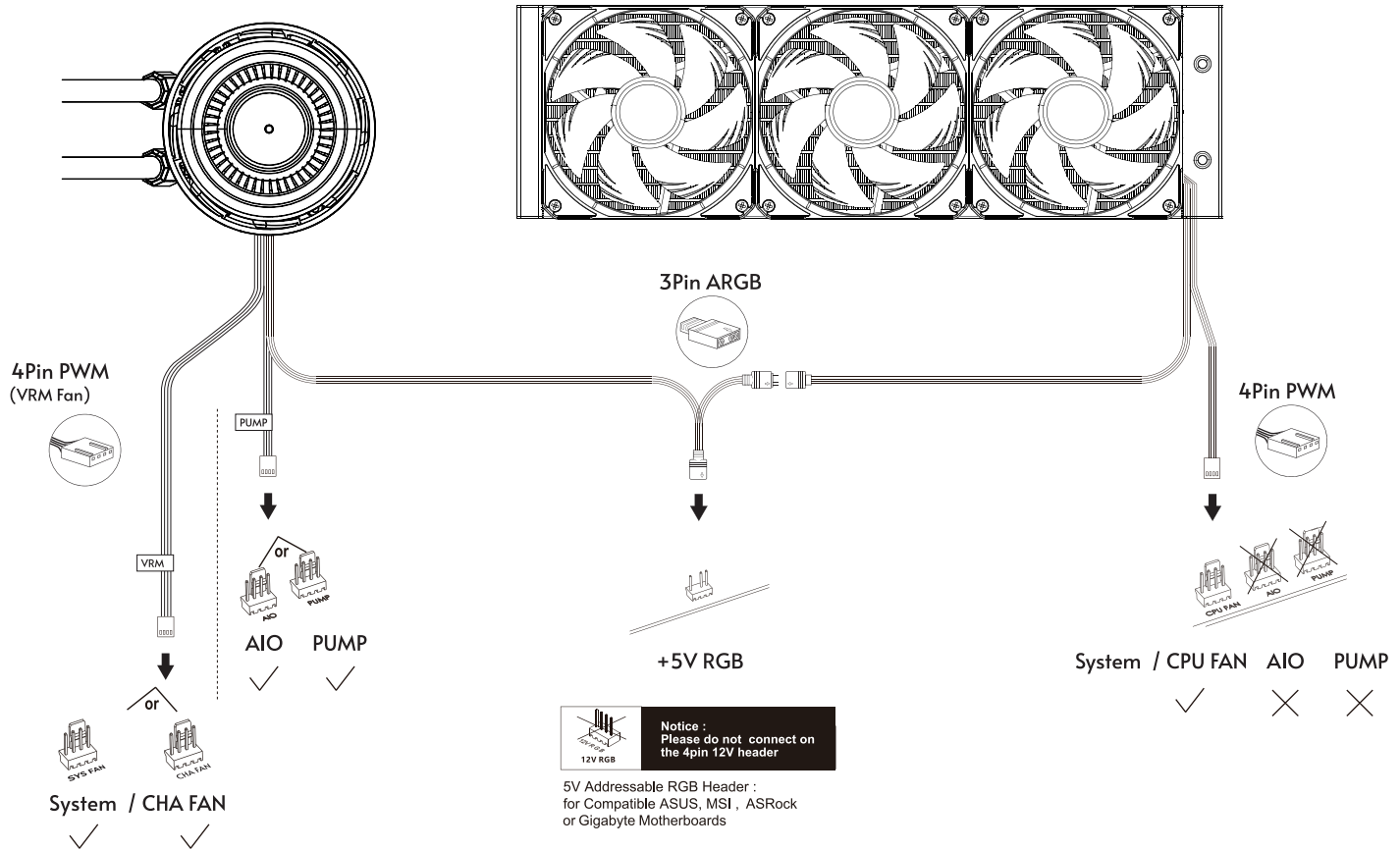
Click-In Connect Fans design

Align buckle and the metal surface

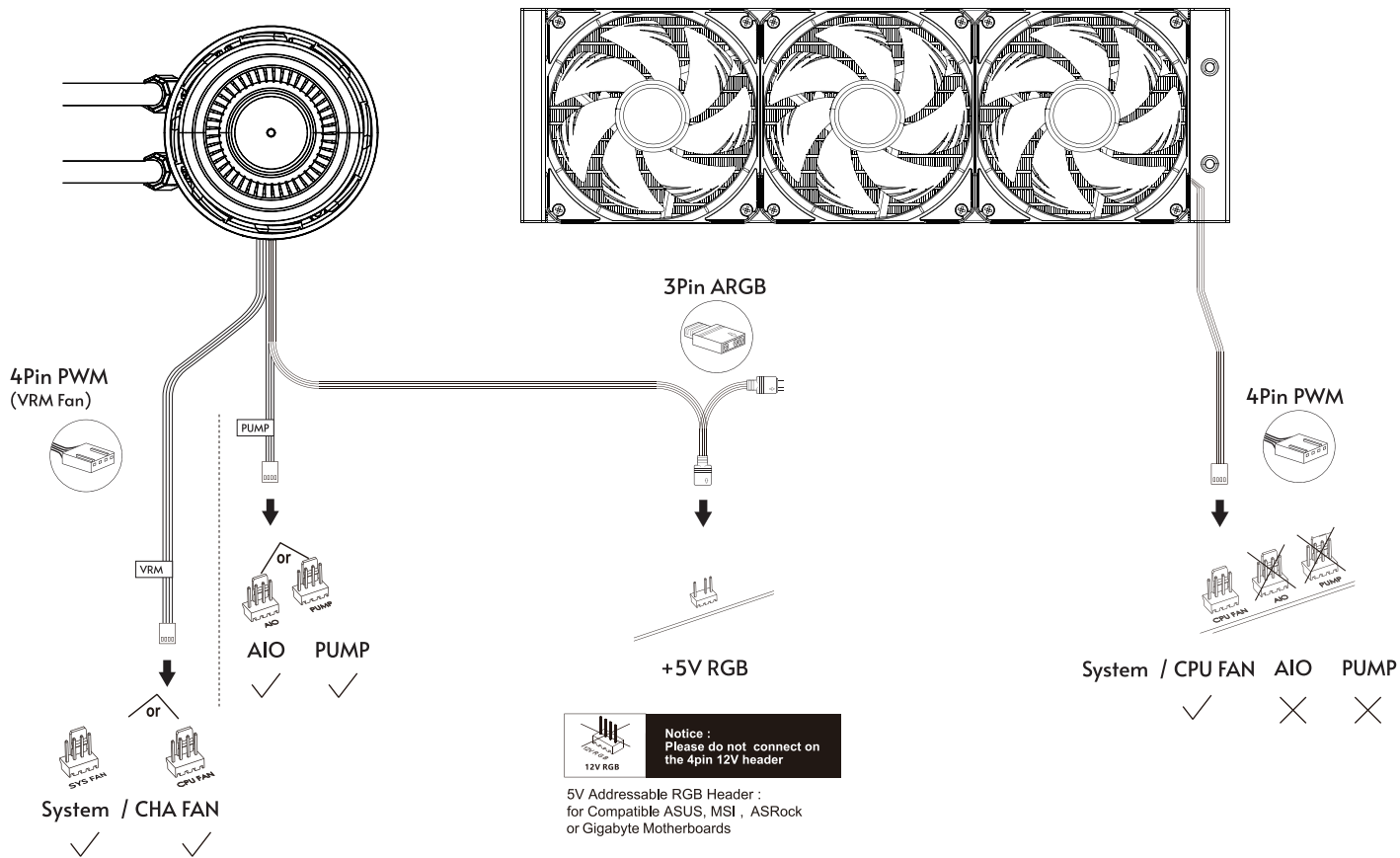


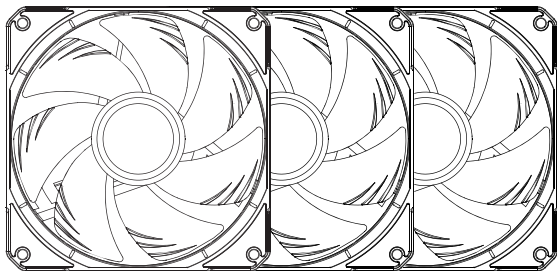


Iceberg Pro 360 RGB



Iceberg Pro 360 Dark

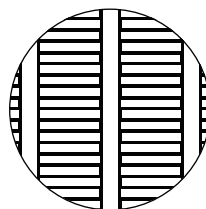




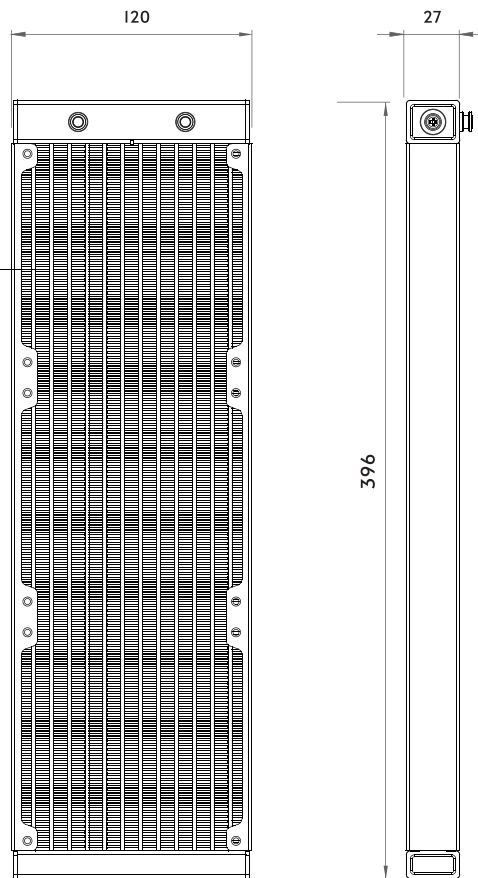
Iceberg Pro 360 RGB	
Model No.	TF-3012RGB
Quantity	3 pcs
Dimension	120 x 120 x 25mm
Speed	500RPM±200 - 2200RPM±10%
Airflow	64.72CFM
Air Pressure	3.06mmH2O
Bearing	Fluid Dynamic Bearing
Rated Voltage	12V
Rated Current	0.21A
Fan Connector	3-Pin A-RGB & 4-Pin PWM

Iceberg Pro 360 Dark	
Model No.	TF-3012PWM
Quantity	3 pcs
Dimension	120 x 120 x 25mm
Speed	500RPM±200 - 2200RPM±10%
Airflow	64.72CFM
Air Pressure	3.06mmH2O
Bearing	Fluid Dynamic Bearing
Rated Voltage	12V
Rated Current	0.21A
Fan Connector	4-Pin PWM

Model Name	Iceberg Pro 360 RGB / Iceberg Pro 360 Dark
Dimensions	396X120X27mm
Material	Aluminum



Parallel Fin Radiator Design
to maximize the
thermal convection.





WATER BLOCK	Dimensions	97.8 x 88.3 x 68mm
	Material (Block)	Copper
	Material (Top cover)	Plastic
PUMP	Motor Speed	1800-2700RPM±10%
	Rated Voltage	12.0V
	Rated Current	0.2A
	Connector	4pin PWM
VRM Fan	speed	500(±200)-2200 RPM±10%
	Type	Centrifugal Fan
	Rated Voltage	12V
	Rated Current	0.28A
	Connector	3-Pin A-RGB & 4-Pin PWM



CB

CE

EAC



interseroh

MADE IN
CHINA

Arena Electronic GmbH
Koppersstr.18, 40549 Düsseldorf
Germany

www.chieftec.eu