

- ATX 3.1 z PCIe GEN5
- Certyfikat sprawności 80 PLUS® GOLD
- Japońskie kondensatory główne
- LLC half-bridge konwerter z technologią DC-DC
- Pełne zarządzanie kablami

Seria CHIEFTEC Polaris 3.0 została zaprojektowana zgodnie ze standardem Intel ATX 3.1 i obsługuje PCIe GEN 5 z certyfikowaną wydajnością 80 PLUS® GOLD, obiecując wyjątkową wydajność. Polaris 3.0 charakteryzuje się najnowocześniejszą konstrukcją techniczną, w tym przetwornicą półmostkową LLC z technologią DC-DC, a także japońskimi kondensatorami głównymi w celu uzyskania niskich tętnień i ścisłej regulacji napięcia.

Cichy wentylator Polaris 3.0 135 mm FDB optymalizuje równowagę między chłodzeniem a hałasem przy doskonałej trwałości. W pełni modułowe zarządzanie kablami zapewnia przejrzystą i wygodną budowę w każdym systemie.

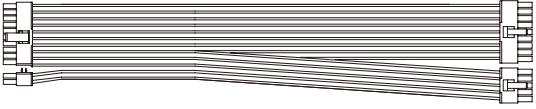

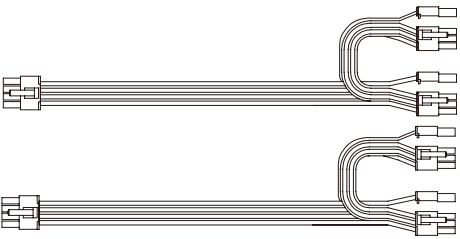

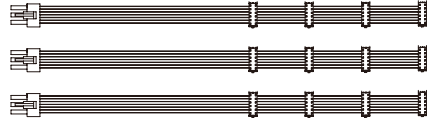



| DANE TECHNICZNE | |
|---------------------------|---|
| Model | Polaris 3.0 1050W |
| Numer artykułu | PPS-1050FC-A3 |
| DANE TECHNICZNE | ATX 12V 3.1 |
| Współczynnik kształtu | ATX |
| Sprawność | 80 PLUS® GOLD |
| PFC | Aktywne PFC (0.9) |
| Wentylator | 135mm FDB Wentylator |
| Wymiary (gł.x szer.x dł.) | 160mm x 150mm x 86mm |
| Bezpieczeństwo | AFC (automatyczna kontrola prędkości obrotowej wentylatora) OPP (zabezpieczenie przeciwprzebieżeniowe) OTP (zabezpieczenie przed przegrzaniem) OVP (zabezpieczenie przeciwprzebieżeniowe) SCP (zabezpieczenie przeciwzwarceniowe) SIP (ochrona przed przepięciami i udarami) UVP (zabezpieczenie podnapięciowe) OCP (zabezpieczenie przed zbyt wysokim prądem) |
| Gwarancja | 5 lat |

| Dane wyjściowe | | | | | | |
|----------------|-------------------------|-------------------------------|-------|-------|------|-------|
| PPS-1050FC-A3 | Prąd zmienny na wejściu | 100-240V~ / 15-8A / 50 - 60Hz | | | | |
| | Prąd stały | +3.3V | +5V | +12V | -12V | +5VSB |
| | Max. obciążenie | 22A | 22A | 87.5A | 0.3A | 3.0A |
| | Max. moc | 120W | | 1050W | 3.6W | 15W |
| | | | 1050W | | | |

* Specyfikacja może ulec zmianie bez wcześniejszego powiadomienia.

** CHIEFTEC® jest zastrzeżoną marką. Wszystkie inne marki i logo są własnością poszczególnych firm. Zastrzegamy sobie prawo do błędów w treści. Fotografia może odbiegać od faktycznego produktu.

| | Kabel | Połączenia | Długość kabli / Długość (mm) |
|---|------------------|------------|------------------------------|
|  | 20+4 PIN ATX | 1 | 650 |
|  | 8 PIN EPS (4+4) | 2 | 2 x 650 |
|  | 8 PIN PCIe (6+2) | 4 | 2 x 600/100 |
|  | 16 PIN PCIe GEN5 | 1 | 600 |
|  | SATA | 12 | 3 x 550/100/100/100 |
|  | MOLEX | 4 | 550/100/100/100 |

Certyfikaty



Wersja: 01/2023

* Specyfikacja może ulec zmianie bez wcześniejszego powiadomienia.

** CHIEFTEC® jest zastrzeżoną marką. Wszystkie inne marki i logo są własnością poszczególnych firm. Zastrzegamy sobie prawo do błędów w treści. Fotografia może odbiegać od faktycznego produktu.