

- ATX 3.1 z PCIe GEN5
- Certyfikat sprawności 80 PLUS® GOLD
- Japońskie kondensatory główne
- LLC half-bridge konwerter z technologią DC-DC
- Pełne zarządzanie kablami

Seria CHIEFTEC Polaris 3.0 została zaprojektowana zgodnie ze standardem Intel ATX 3.1 i obsługuje PCIe GEN 5 z certyfikowaną wydajnością 80 PLUS® GOLD, obiecując wyjątkową wydajność. Polaris 3.0 charakteryzuje się najnowocześniejszą konstrukcją techniczną, w tym przetwornicą półmostkową LLC z technologią DC-DC, a także japońskimi kondensatorami głównymi w celu uzyskania niskich tętnień i ścisłej regulacji napięcia.

Cichy wentylator Polaris 3.0 135 mm FDB optymalizuje równowagę między chłodzeniem a hałasem przy doskonałej trwałości. W pełni modułowe zarządzanie kablami zapewnia przejrzystą i wygodną budowę w każdym systemie.


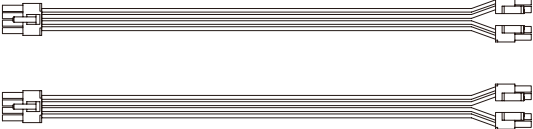


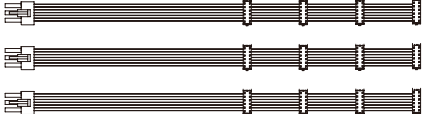



DANE TECHNICZNE	
Modell	Polaris 3.0 1250W
Numer artykułu	PPS-1250FC-A3
DANE TECHNICZNE	ATX 12V 3.1
Współczynnik kształtu	ATX
Sprawność	80 PLUS® GOLD
PFC	Aktywne PFC (0.9)
Wentylator	135mm FDB Wentylator
Wymiary (gł.x szer.x dł.)	160mm x 150mm x 86mm
Bezpieczeństwo	AFC (automatyczna kontrola prędkości obrotowej wentylatora) OPP (zabezpieczenie przeciwprzeciążeniowe) OTP (zabezpieczenie przed przegrzaniem) OVP (zabezpieczenie przeciwprzebiegiowe) SCP (zabezpieczenie przeciwzwarceniowe) SIP (ochrona przed przepięciami i udarami) UVP (zabezpieczenie podnapięciowe) OCP (zabezpieczenie przed zbyt wysokim prądem)
Gwarancja	5 lat

Dane wyjściowe						
PPS-1250FC-A3	Prąd zmienny na wejściu	100-240V~ / 15-8A / 50 - 60Hz				
	Prąd stały	+3.3V	+5V	+12V	-12V	+5VSB
	Max. obciążenie	22A	22A	104.1A	0.3A	3.0A
	Max. moc	120W		1250W	3.6W	15W
			1250W			

* Specyfikacja może ulec zmianie bez wcześniejszego powiadomienia.

** CHIEFTEC® jest zastrzeżoną marką. Wszystkie inne marki i logo są własnością poszczególnych firm. Zastrzegamy sobie prawo do błędów w treści. Fotografia może odbiegać od faktycznego produktu.

	Kabel	Połączenia	Długość kabli / Długość (mm)
	20+4 PIN ATX	1	650
	8 PIN EPS (4+4)	2	2 x 650
	8 PIN PCIe (6+2)	4	2 x 600/100
	16 PIN PCIe GEN5	1	600
	SATA	12	3 x 550/100/100/100
	MOLEX	4	550/100/100/100

Certyfikaty



Wersja: 01/2023

* Specyfikacja może ulec zmianie bez wcześniejszego powiadomienia.

** CHIEFTEC® jest zastrzeżoną marką. Wszystkie inne marki i logo są własnością poszczególnych firm. Zastrzegamy sobie prawo do błędów w treści. Fotografia może odbiegać od faktycznego produktu.